

Manche Modulhersteller, insbesondere bei Dünnschichtmodulen, schreiben eine generatorseitige Erdung der Solarmodule vor. Für die galvanisch getrennten Wechselrichter Powador 2002-6002 kann dafür das vorliegende Erdungs-Kit verwendet werden.

Montage des Erdungs-Kits

WARNUNG

Schalten Sie den Wechselrichter spannungsfrei, ehe Sie mit der Montage beginnen.

1. Entfernen Sie mit einem Schraubendreher die Abdeckung für den Sicherungshalter auf der Vorderseite des Wechselrichters.
2. Montieren Sie den Sicherungshalter unter Verwendung der vorhandenen Schrauben.
3. Das schwarze Kabel wird in der DC-Klemme mit der Kennzeichnung „GFDI“ (unten) angeschlossen.
4. Das PE-Kabel (grün/gelb) ist mit Hilfe des Kabelschuhs an der vorgesehenen Leiterplattenbefestigung zu montieren.
Beim Powador 4202-6002 besteht zudem die Möglichkeit, das PE-Kabel mit einer Aderendhülse in die PE-Klemme zu stecken.
5. Die beiliegende Kabelbrücke in die obere GFDI-Klemme und den DC+ (Abbildung 3 + 4) oder DC- Anschluss (Abbildung 5 + 6) klemmen. Welchen Generatorpol Sie erden müssen, erfahren Sie von Ihrem Modulhersteller.

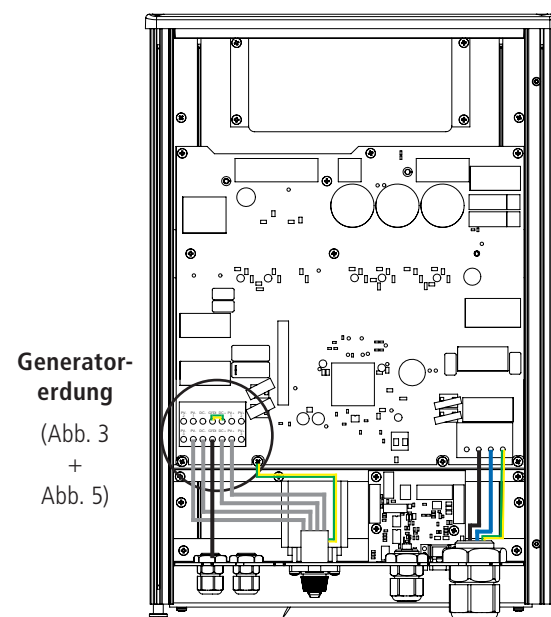


Abbildung 1: Powador 2002-3002 mit Generatorerdung

Generatorerdung
(Abb. 4 + Abb. 6)

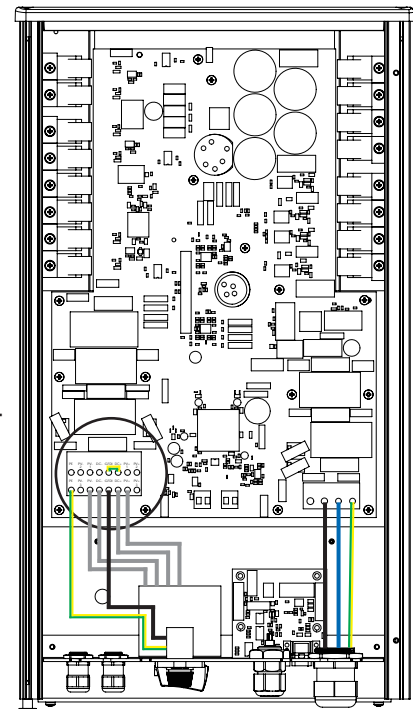


Abbildung 2: Powador 4202-5002-6002 mit Generatorerdung (über PE-Klemme)

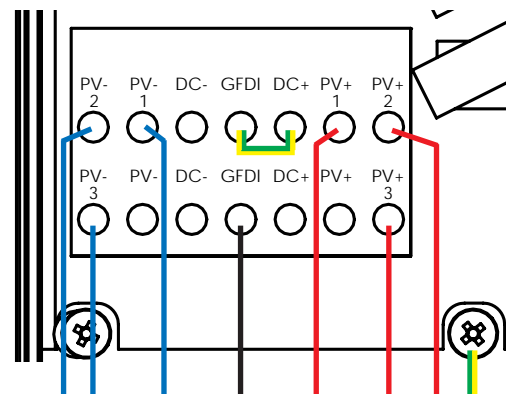


Abbildung 3: Positive Erdung Powador 2002-3002

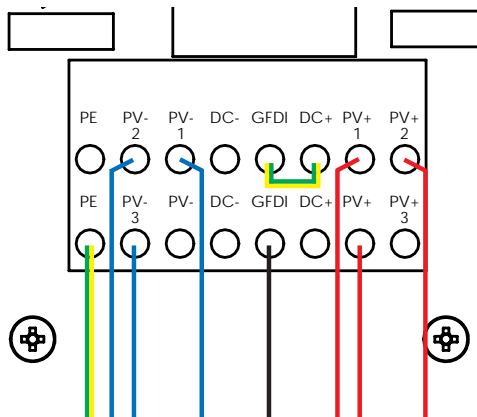


Abbildung 4: **Positive Erdung Powador 4202-6002 (über PE-Klemme)**

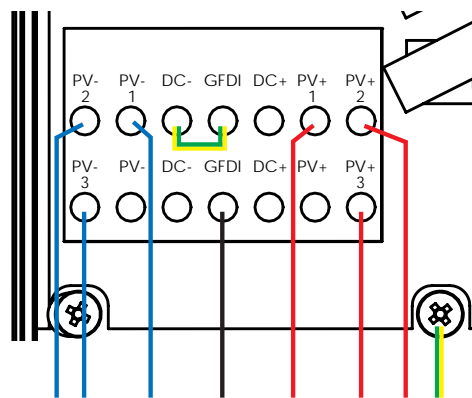


Abbildung 5: **Negative Erdung Powador 2002-3002**

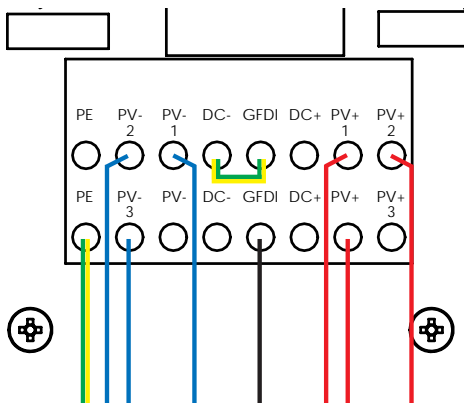


Abbildung 6: **Negative Erdung Powador 4202-6002 (über PE-Klemme)**

Aktivierung der Erdschlussüberwachung

Ein Pol des PV-Generators ist im Gerät über eine Sicherung geerdet. Bei einem Erdschluss im Generator löst die Erdschlussüberwachung aus. Dadurch wird ein möglicher Schaden an den Modulen verhindert. Die Erdschlussüberwachung muss nach erfolgter Montage des Erdungs-Kits über das Display aktiviert werden. Die Aktivierung wird im Menü Parametermodus vorgenommen.



ACHTUNG

Die Überwachung ist nur dann zu aktivieren, wenn das optionale Erdungs-Kit installiert wurde.



AKTIVITÄT

Um in den Programmiermodus zu wechseln, drücken Sie die Taste „2“ für ca. 20 Sekunden. Mit der Taste „1“ blättern Sie durch die verschiedenen Menüpunkte, bis Sie den Menüpunkt Erdschlussüberwachung erreicht haben. Das Menü ist fortlaufend. Wenn Sie am Ende angekommen sind, springt die Anzeige automatisch wieder auf den ersten Punkt.



AKTIVITÄT

Mit der Taste „2“ können Sie den Parameter verändern und die Funktion Erdschlussüberwachung aktivieren. Durch Drücken beider Tasten wird die getätigte Einstellung gespeichert.



WICHTIG

Nach einem Erdschluss im PV-System löst die Sicherung aus und der Wechselrichter unterbricht die Einspeisung, bis die Sicherung getauscht wurde. Verwenden sie nur identische Sicherungen vom Typ Littlefuse KLKD1 600 V 1 A flink.