

Die Einstrahlungssensoren Si-12TC und Si-12TC-T.

Der Strahlungssensor wird für die professionelle Überwachung einer Photovoltaikanlage eingesetzt. Mit der gemessenen Einstrahlung kann der zu erwartende Ertrag einer Photovoltaikanlage ermittelt und mit dem tatsächlichen Ertrag verglichen werden.

Funktionsbeschreibung

Der Kurzschlussstrom einer Silizium-Solarzelle ist proportional zur Sonneneinstrahlung. Die Si-12TC Sensoren nutzen eine monokristalline Solarzelle (Schott Solar), die über einen niederohmigen Widerstand im Kurzschluss betrieben wird. Alle Sensoren verfügen über eine aktive Temperaturkompensation. Dadurch wird die Messgenauigkeit erhöht. Ein spezieller Temperaturfühler ist auf

der Rückseite der Solarzelle einlaminiert. Jeder einzelne Sensor ist gegen ein Pyranometer kalibriert, welches regelmäßig durch die PTB Braunschweig geeicht wird.

Mechanischer Aufbau

Die Solarzelle ist in Ethylen-Vinyl-Acetat (EVA) zwischen Glas und einer Tedlarfolie eingebettet. Die einlamierte Zelle ist in einem Gehäuse aus eloxiertem Aluminium integriert. Der Aufbau des Si-Sensors entspricht daher dem eines PV-Moduls. Der elektrische Anschluss erfolgt über ein UV-stabiles Kabel mit 3 Metern Länge.

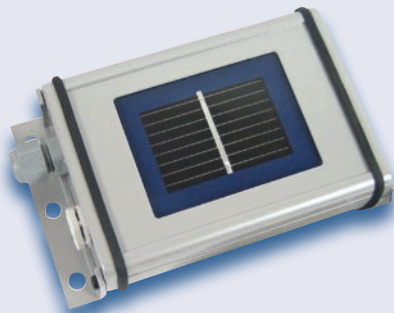
Optionale Temperaturmessung

Zusätzlich zur Strahlungsmessung ermöglichen die Sensoren Si-12TC-T eine Messung der Solarzellentemperatur. Die

Messung erfolgt über einen direkt auf die Zelle laminierten Temperatursensor.

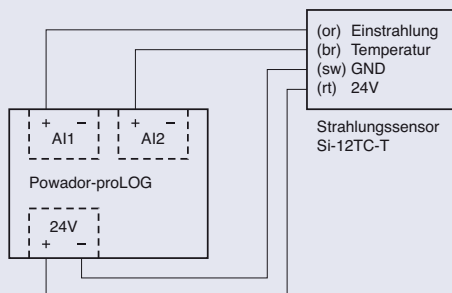
Highlights

- Messung der Sonneneinstrahlung mit Temperaturkompensation
- Erweiterter Messbereich bis 1200 W/m²
- Einzelkalibrierung auf Standardmesssignal
- Messung der Modultemperatur
- Einfache Montage
- 3 Meter Anschlusskabel (UV-stabil)



Einstrahlungssensor

Anschlussplan



Technische Daten

Allgemeine Daten

Strommessshunt	0,1 Ohm (TK = 22 ppm/K)
Arbeitstemperatur	-20 °C ... +70 °C
Spannungsversorgung	12 ... 24 V _{DC}
Stromaufnahme	0,3 mA
Zellengröße	50 x 34 mm
Gewicht	340 g

Typ Si-12TC (Solareinstrahlung)

Messbereich	0 ... 1200 W/m ²
Ausgangssignal	0 ... 10 V
Messgenauigkeit	+/- 5 % vom Endwert
Anschlusskabel	3 x 0,14 mm ² (UV-stabil)

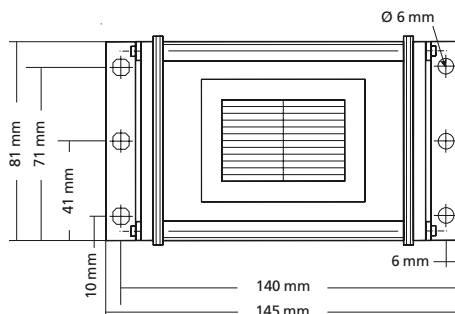
Typ Si-12TC-T (Solareinstrahlung und Modultemperatur)

Messbereich	-20 °C ... +80 °C
Ausgangssignal	1,84 V + T [°C] * 92 mV / °C
Messgenauigkeit	+/- 1,5 % bei +25 °C
Nichtlinearität	0,5 °C
maximale Abweichung	2 °C
Anschlusskabel	4 x 0,14 mm ² (UV-stabil), 3 m

Anschlussbelegung

Orange	Messsignal Einstrahlung (0-10 V)
Rot	Versorgungsspannung (12-24 V _{DC})
Schwarz	GND
Braun	Messsignal Temperatur (0-10 V / Option)

Abmessung und Aufbau



Text und Abbildungen entsprechen dem technischen stand bei Drucklegung. Technische Änderungen vorbehalten. Keine Haftung für Druckfehler.

DE 3100066-04-090811