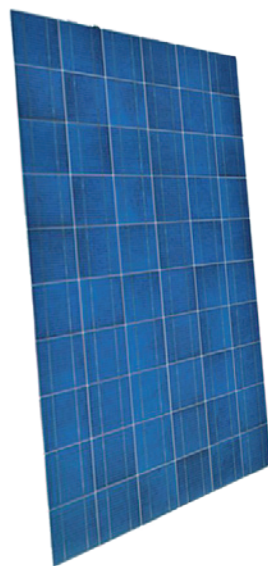




Informazione Prodotto
Información de Productos
Product Information

Yingli 235 P-29b



...let the sun energize you





Yingli 235 P-29b

Vantaggi del prodotto

- Una tolleranza sulla potenza di $\pm 3\%$ minimizza le perdite di mismatch del sistema fotovoltaico
- Telaio in alluminio robusto e resistente alla corrosione, sottoposto a collaudo indipendente

Garanzie

- 25 anni* su 80% della potenza nominale
- 10 anni* su 90% della potenza nominale
- 5 anni* di garanzia sul prodotto

Qualità & Tecnologia

- Grado d'efficienza fino a 14.4%
- Certificati: Classe di protezione II, IEC 61215, IEC 61730
- Tecnologia policristallina

Características del Producto

- Tolerancia de potencia de $\pm 3\%$
- Marco de aluminio robusto, resistente a la corrosión

Garantía

- 25 años * de garantía sobre 80% de Pmpp-min
- 10 años * de garantía sobre 90% de Pmpp-min
- 5 años * de garantía del producto

Calidad & Tecnología

- Eficiencia del módulo superior a 14.4%
- Certificados: Clase de protección II, IEC 61215, IEC 61730
- Tecnología en silicio Policristalino

Product features

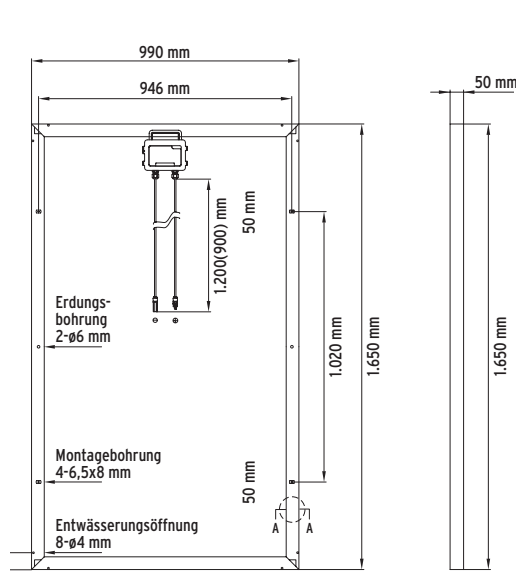
- Power tolerance of $\pm 3\%$ minimising PV system mismatch losses
- Robust, corrosion resistant aluminium frame

Warranty

- 25 years* on 80% of the minimal rated power output
- 10 years* on 90% of the minimal rated power output
- 5 years* product warranty

Quality & Technology

- Module efficiency of up to 14.4%
- Polycrystalline Technology
- Certificates: IEC 61215, IEC 61730





Dati Tecnici / Datos Técnicos / Technical Data

Modello / Especificación / Description	YL 235 P-29b	YL 230 P-29b	YL 225 P-29b
Potenza nominale / Potencia nominal / Rated Power P_{MPP}	235 Wp	230 Wp	225 Wp
Tensione nominale / Tensión nominal / Maximum Power Voltage V_{MPP}	29.5 V	29.5 V	29.5 V
Corrente nominale / Corriente nominal / Maximum Power Current I_{MPP}	7.97 A	7.8 A	7.63 A
Tensione di circuito aperto / Tensión en vacío / Open Circuit Voltage V_{OC}	37.0 V	37.0 V	36.5 V
Corrente di corto circuito / Corriente de cortocircuito / Short Circuit Current I_{SC}	8.54 A	8.4 A	8.28 A
Tolleranza sulla potenza / Tolerancia de la potencia / Power Tolerance	-/+ 3 %		
Tensione massima del sistema / Tensión máxima del sistema / Maximum System Voltage	1000 V DC		
Coefficienti di temperatura / Coeficientes de temperatura / Temperature Coefficients			
Corrente / Corriente / Current $\alpha_{I_{SC}}$	+ 0.06 %/K		
Tensione / Tensión / Voltage $\alpha_{V_{OC}}$	- 0.37 %/K		
Potenza / Rendimiento / Voltage $\alpha_{P_{MPP}}$	- 0.45 %/K		
Tipo di cella / Tipo de célula / Solar Cell (quantità / cantidad / quantity)	policristallino/ policristalino/ polycrystalline (60)		
Grado d'efficienza / Eficiencia del módulo / Module Efficiency	14.4 %	14.1 %	13.8 %
Spessore del vetro / Grosor del cristal / Glass Thickness	3.6 mm		
Dimensioni / Medidas / Dimensions	1650 x 990 x 50 mm		
Peso / Peso / Weight	19.8 kg		
Connettori / Conexiones / Electric Connection	MC 4		
Garanzia sulla potenza / Garantia de potencia / Performance Warrant	25 anni/años/years* 80% $P_{MPP-min}$ 10 anni/años/years* 90% $P_{MPP-min}$		
Garanzia sul prodotto / Garantia del producto / Product Warranty	5 anni/años/years *		
Certificati / Certificados / Certificates	IEC 61215, IEC 61730		

Tutti i dati secondo le Standard Test Conditions (STC). Irraggiamento 1.000 W/m², temperatura del modulo 25 °C, AM=1,5
 All characteristics under Standard Test Conditions (STC). Irradiance 1'000 W/m², Module Temperature 25 °C, AM=1,5
 Todos los valores bajo condiciones de test standard (STC). Radiación 1.000 W/m², Temperatura del módulo 25 °C, AM=1,5

Si riserva il diritto di cambiamenti tecnici. Non ci si assume nessuna responsabilità per errori o errori di stampa.
 Subject to technical modifications. We disclaim liability for errors and misprints.

Se reservan los derechos de cambios técnicos. No se asume ninguna responsabilidad por fallos o errores de imprenta.

* Richiedere le nostre condizioni di garanzia

* check warranty terms

* Ver condiciones de garantía



soleos solar GmbH

Lise-Meitner-Straße 8 | 53332 Bornheim-Sechtem | Germany

Tel: +49 2227 9291 0 | Fax: +49 2227 9291 22

E-Mail: info@soleos-solar.de | www.soleos-solar.de

soleos solar S.A.S.

Route de Villepècle - Espace Green Park, Bâtiment A

91280 Saint Pierre du Perray | France

Tel: +33 164 98 14 80 | Fax: +33 164 85 01 19

E-Mail: info@soleos-france.com | www.soleos-france.com

soleos solar S.L.

Avenida M-40 nº17 B28 | 28925 Alcorón, Madrid | Spain

Tel: +34 916 33 26 30 | Fax: + 34 916 33 42 19

E-Mail: info@soleos-solar.es | www.soleos-solar.es

*Il rivenditore/ Su instalador/
Your local retailer:*

