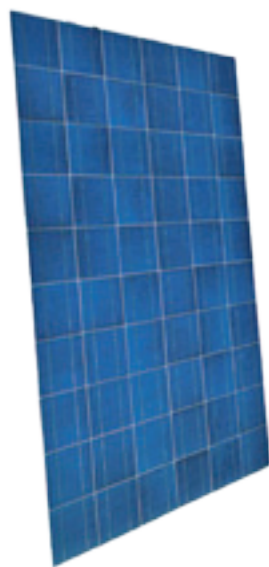




Produktinformation  
Product Information  
Information Produit

**Yingli** 235 P-29b



...let the sun energize you





## Yingli 235 P-29b

### Produktvorteile

- Eine Leistungstoleranz von  $\pm 3\%$  minimiert Mismatchverluste des PV-Systems
- Robuster, korrosionsbeständiger Aluminiumrahmen

### Garantie

- 25 Jahre\* auf 80% der Leistung
- 10 Jahre\* auf 90% der Leistung
- 5 Jahre\* Produktgarantie

### Qualität & Technologie

- Modulwirkungsgrad bis 14.4%
- Polykristalline Technologie
- Zertifikate: IEC 61215, IEC 61730

### Product features

- Power tolerance of  $\pm 3\%$  minimizing PV system mismatch losses
- Robust, corrosion resistant aluminium frame

### Warranty

- 25 years\* on 80% of the minimal rated power output
- 10 years\* on 90% of the minimal rated power output
- 5 years\* product warranty

### Quality & Technology

- Module efficiency of up to 14.4%
- Polycrystalline Technology
- Certificates: IEC 61215, IEC 61730

### Spécificité

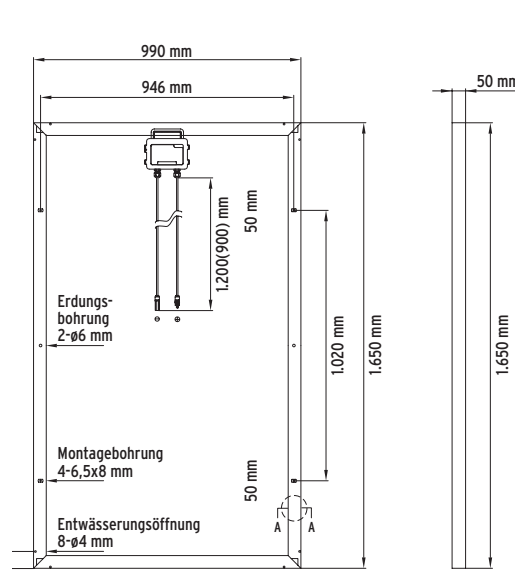
- Tolérance de puissance de  $\pm 3\%$  réduisant les pertes énergétiques du système PV
- Le cadre en aluminium robuste, résistant à la corrosion

### Garantie

- 25 ans\* de garantie sur 80% de la puissance
- 10 ans\* de garantie sur 90% de la puissance
- Garantie du produit de 5 ans\*

### Qualité & Technologie

- Rendement Module jusqu'à 14.4%
- Technologie polycristalline
- Certificats: IEC 61215, IEC 61730





## Technische Daten/Technical Data/Données Techniques

Bezeichnung/Description/Dénomination	YL 235 P-29b	YL 230 P-29b	YL 225 P-29b
Nennleistung/Rated Power/Puissance Nominale $P_{MPP}$	235 Wp	230 Wp	225 Wp
Nennspannung/Maximum Power Voltage/Tension Nominale/ $V_{MPP}$	29.5 V	29.5 V	29.5 V
Nennstrom/Maximum Power Current/Courant Nominal $I_{MPP}$	7.97 A	7.8 A	7.63 A
Leerlaufspannung/Open Circuit Voltage/Tension de Circuit Ouvert $V_{OC}$	37.0 V	37.0 V	36.5 V
Kurzschlußstrom/Short Circuit Current/Intensité de Court-Circuit $I_{SC}$	8.54 A	8.4 A	8.28 A
Leistungstoleranz/Power Tolerance/Tolérance de Puissance	-/+ 3 %		
Maximale Systemspannung/Maximum System Voltage/Tension Maximale du Système	1000 V DC		
Temperaturkoeffizienten/Temperature Coefficients/Coefficients de Température:			
Strom/ Current/ Courant $\alpha_{I_{SC}}$	+ 0.06 %/K		
Spannung/ Voltage/ Tension $\alpha_{V_{OC}}$	- 0.37 %/K		
Leistung/ Power/ Puissance $\alpha_{P_{MPP}}$	- 0.45 %/K		
Zellentyp/ Solar Cell/ Type de Cellule (-anzahl/quantity/quantité)	polykristallin/ polycrystalline/ polycrystalline (60)		
Modulwirkungsgrad/Module Efficiency/Rendement du Module	14.4 %	14.1 %	13.8 %
Glasstärke/Glass Thickness/Epaisseur du Verre	3.6 mm		
Abmessungen/Dimensions/Dimension	1650 x 990 x 50 mm		
Gewicht/Weight/Poids	19.8 kg		
Anschluss/Electric Connection/Connection	Connector MC 4		
Leistungsgarantie/Performance Warranty/Garantie de Puissance	25 Jahre/years/ans* 80% $P_{MPP-min}$ 10 Jahre/years/ans* 90% $P_{MPP-min}$		
Produktgarantie/Product Warranty/Garantie Produit	5 Jahre/years/ans*		
Zertifikate/Certificates/Certificats	IEC 61215, IEC 61730		

Alle Werte unter Standard Test Conditions (STC). Einstrahlung 1.000 W/m<sup>2</sup>, Modultemperatur 25 °C, AM=1,5  
 All characteristics under Standard Test Conditions (STC). Irradiance 1'000 W/m<sup>2</sup>, Module Temperature 25 °C, AM=1,5  
 Toutes les caractéristiques sous les Conditions de Test Standards (STC). Irradiation 1'000 W/m<sup>2</sup>, Température du module 25 °C, AM=1,5

Technische Änderungen vorbehalten. Für Irrtümer und Druckfehler übernehmen wir keine Haftung.  
 Subject to technical modifications. We disclaim liability for errors and misprints.  
 Sous réserve de modifications techniques. Nous n'assumons aucune responsabilité pour toute erreur ou erreur d'impression.

\* siehe Garantiebedingungen  
 \* check warranty terms  
 \* demandez nos conditions de garanties



**soleos solar GmbH**

Lise-Meitner-Straße 8 | 53332 Bornheim-Sechtem | Germany

Tel: +49 2227 9291 0 | Fax: +49 2227 9291 22

E-Mail: [info@soleos-solar.de](mailto:info@soleos-solar.de) | [www.soleos-solar.de](http://www.soleos-solar.de)

**soleos solar France S.A.S.**

Route de Villepècle - Espace Green Park, Bâtiment A

91280 Saint Pierre du Perray | France

Tel: +33 164 98 14 80 | Fax: +33 164 85 01 19

E-Mail: [info@soleos-france.com](mailto:info@soleos-france.com) | [www.soleos-france.com](http://www.soleos-france.com)

**soleos solar S.L.**

Avenida M-40 nº17 B28 | 28925 Alcorón, Madrid | Spain

Tel: +34 916 33 26 30 | Fax: + 34 916 33 42 19

E-Mail: [info@soleos-solar.es](mailto:info@soleos-solar.es) | [www.soleos-solar.es](http://www.soleos-solar.es)

*Ihr Fachhändler/Your retailer/  
Votre revendeur:*

